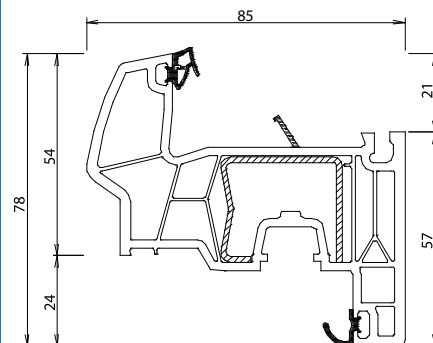
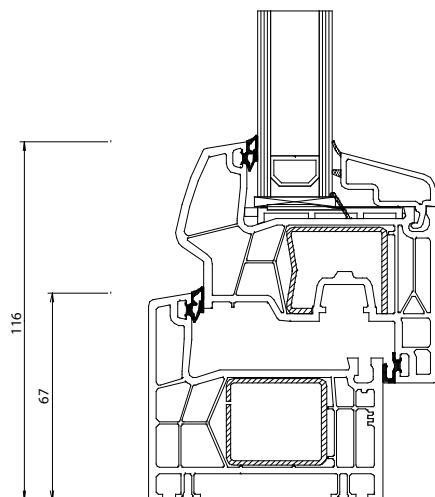
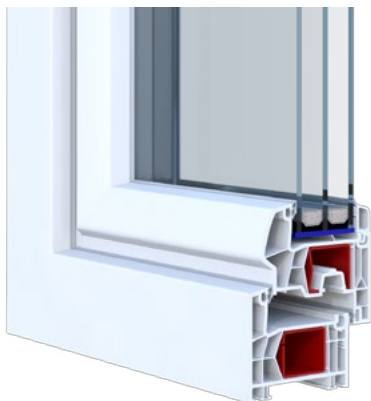


Okno standardowe - Kömmerling 76 AD



Skrzydło 76203

Listwa przyszybowa 76501 [szklenie 24 mm]

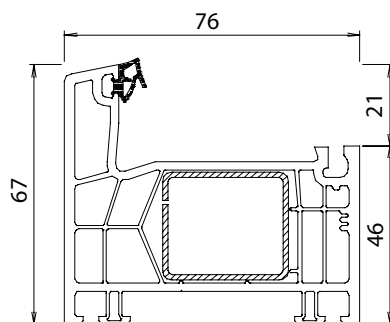


Listwa przyszybowa 76509 [szklenie 48 mm]

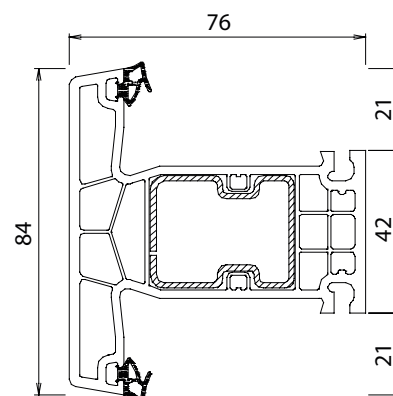


Okno Kömmerling 76 AD 5-KOMOROWY PROFIL

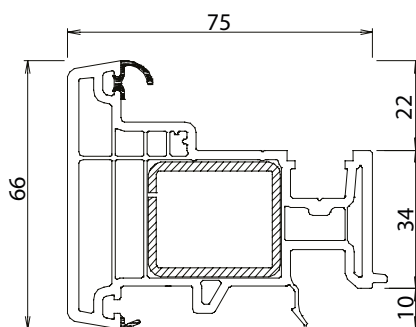
1. Szklenie - szyba zespolona:
 - 24 mm 4-16-4 ITR+ ARGON
 - $U=1,1 \text{ W/m}^2\text{k}$ (w zgodzie z normą EN 673)
2. Okucie - ROTO NT
 - blokada błędnego położenia klamki
 - zaczep bezpieczny w skrzydle
3. Kolory ostonek:
 - okno białe i białe/kolor - białe,
 - brązowy, srebrny, tytanowy, złoty - dwustronnie lakierowane okna
4. Klamki aluminiowe w kolorze:
 - białe - białe lub jednostronnie lakierowane okna
 - brązowy, srebrny, tytanowy, złoty - dwustronnie lakierowane okna
5. uszczelki termiczne:
 - szare - białe okna
 - czarne - jednostronnie i dwustronnie lakierowane okna
6. słupek ruchomy (standardowo w okna podwójnych)
7. odwodnienia - z przodu okna
8. wypełnienie rowka okuciwego w dolnej części ramy



Rama 76101



Słupek stały 76301



Słupek ruchomy 76401