

Gutachtliche Stellungnahme

Nr. 15-001355-PR07
(GAS-A01-02-de-01)



Erstelldatum	13.04.2016
Auftraggeber	profine GmbH International Profile Group Zweibrücker Straße 200 66954 Pirmasens Deutschland
Auftrag	Gutachtliche Stellungnahme für die Leistungseigenschaften Widerstandsfähigkeit bei Windlast Schlagregendichtheit Luftdurchlässigkeit
Gegenstand	KBE 88/ KÖMMERLING 88 / TROCAL 88
Inhalt	1 Auftrag 2 Grundlagen der Beurteilung 3 Übertragung von Leistungseigenschaften, Beurteilung, Ergebnis und Aussage

1 Auftrag

Die Firma profine GmbH International Profile Group, 66954 Pirmasens (Deutschland), beauftragte das **ift** Rosenheim eine gutachtliche Stellungnahme zu folgendem Sachverhalt zu erstellen:

Die Ergebnisse aus den unter Punkt 2 aufgelisteten Prüfberichten sollen unter Berücksichtigung der Abweichungen, die nachfolgend in den Tabellen 1 bis 32 aufgeführt sind, übertragen werden.

2 Grundlagen der Beurteilung

Der Beurteilung werden zugrunde gelegt:

Ift Prüfbericht 15-001355-PR01 (PB-A01-02-de-01)

Zeichnungen der profine GmbH International Profile Group

Probekörper	Prüfbericht Nr.	Datum	Kurzbeschreibung
PK 1	12-002529-PR08 PB-A01-0203-de-01	07.07.2013	Einflügeliges Drehkipfenster mit untenliegender Festverglasung
PK 2	12-002529-PR15 PB-A01-020310-de-02	08.11.2013	Zweiflüglige Dreh-/Drehkipfenstertür mit aufgehendem Mittelstück
PK 3.1	12-002529-PR44 PB-A01-0203-de-01	23.09.2013	Zweiflügliges Dreh-/Drehkipfenster mit aufgehendem Mittelstück
PK 3.2	12-002529-PR11 PB-A01-0203-de-01	15.07.2013	Zweiflügliges Dreh-/Drehkipfenster mit aufgehendem Mittelstück
PK 3.3	12-002529-PR24 PB-A01-0203-de-01	15.07.2013	Zweiflügliges Dreh-/Drehkipfenster mit aufgehendem Mittelstück
PK 5.1	12-002529-PR14 PB-A01-02-de-01	05.09.2013	Einflüglige Drehkipfenstertür mit Bodenschwelle
PK 5.2	12-002529-PR45 PB-A01-02-de-01	04.09.2013	Einflüglige Drehkipfenstertür mit Bodenschwelle
PK 5.3	12-002529-PR46 PB-A01-02-de-01	04.09.2013	Einflüglige Drehkipfenstertür mit Bodenschwelle
PK 5a.1	12-002529-PR13 PB-A01-02-de-01	25.10.2013	Zweiflüglige Dreh-/Drehkipfenstertür mit aufgehendem Mittelstück und Bodenschwelle
PK 5a.2	12-002529-PR49 PB-A01-02-de-01	25.10.2013	Zweiflüglige Dreh-/Drehkipfenstertür mit aufgehendem Mittelstück und Bodenschwelle

Probe- körper	Prüfbericht Nr.	Datum	Kurzbeschreibung
PK 6.1	12-002529-PR10 PB-A01-0203-de-01	04.07.2013	Einflüglige Drehkippenstertür
PK 6.2	12-002529-PR48 PB-A01-02-de-02	01.10.2013	Einflüglige Drehkippenstertür
PK 10	12-002529-PR12 PB-A01-0203-de-01	31.07.2013	Einflüglige Parallel-Ausstell-Schiebefensterstür
PK 16	12-002529-PR07 PB-A01-0203-de-01	15.07.2013	Einflügliges Drehkippenfenster
PK 17	12-002529-PR09 PB-A01-0203-de-01	12.09.2013	Einflügliges Drehkippenfenster mit glasteilender Sprosse
PK 18	12-002529-PR47 PB-A01-02-de-01	04.09.2013	Einflügliges Drehkippenfenster

3 Beurteilung

3.1 Übertragung von Leistungseigenschaften auf das System KBE 88 / KÖMMERLING 88 / TROCAL 88

3.1.1 Beurteilung

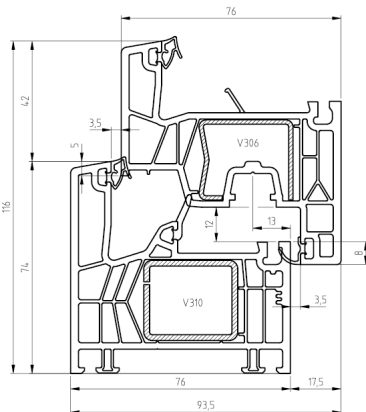
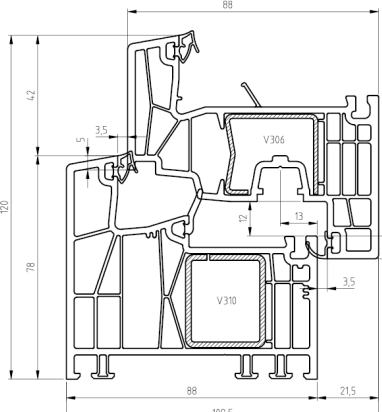
Gegenüberstellung geprüfte Ausführung/ Merkmal/ Detail	Geprüfte Ausführung	Gutachtlich übertragene Ausführung
		KBE 76 / KÖMMERLING 76 / TROCAL 76
	<p>76171_76271</p> 	<p>88171_88271</p> 
Abweichung	Bautiefe, Größe Entwässerungskammer	
Beurteilung	<p>Die entscheidenden Konstruktionsmerkmale sind identisch, insbesondere sind dies die Ausführungen der Dichtungen, der Verglasung und der Beschlaganbindung.</p> <p>Eine einflügelige Drehkipfenstertür aus dem System KBE 76 / KÖMMERLING 76 / TROCAL 76 mit der Prüfberichtsnummer 12-002529-PR10 (PB-A01-0203-de-01) vom 4. Juli 2013 wurde geprüft. Bei der Nachprüfung eine einflügeligen Drehkipfenstertür aus dem System KBE 88 / KÖMMERLING 88 / TROCAL 88 mit der Prüfberichtsnummer 15-001355-PR01 (PB-A01-02-de-01) vom 4. Februar wurden in den zu übertragenden Leistungseigenschaften gleiche oder bessere Ergebnisse erzielt.</p> <p>Der wesentliche Unterschied liegt in der Bautiefe und in der Größe der Entwässerungskammer.</p> <p>Systemzeichnungen liegen dem ift Rosenheim vor.</p>	

Tabelle 1 Gegenüberstellung geprüfte Ausführung – gutachtlich übertragene Ausführung

3.1.2 Ergebnis und Aussage

Aufgrund der gutachtlichen Überprüfungen und der Prüfergebnisse lt. den Prüfberichten unter Punkt 2 führen die in der Tabelle beschriebenen Änderungen zu keiner Verschlechterung der in den Prüfberichten bestätigten Eigenschaften des Probekörpers.

3.1.3 Zusammenfassung der übertragenen Leistungseigenschaften

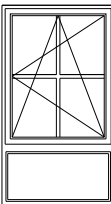



Probekörper	PK 1	
Darstellung		
Fenstergröße in mm	1576 x 2500	
Prüfung		Klassifizierung
 EN 12210	Widerstandsfähigkeit bei Windlast	C3 / B5
 EN 12208	Schlagregendichtheit	9A
 EN 12207	Luftdurchlässigkeit	4

Tabelle 2 Tabelle der übertragenen Leistungseigenschaften

3.2 Übertragung von Leistungseigenschaften auf das System KBE 88 / KÖMMERLING 88 / TROCAL 88

3.2.1 Beurteilung

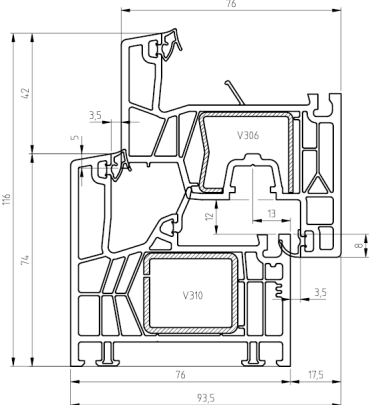
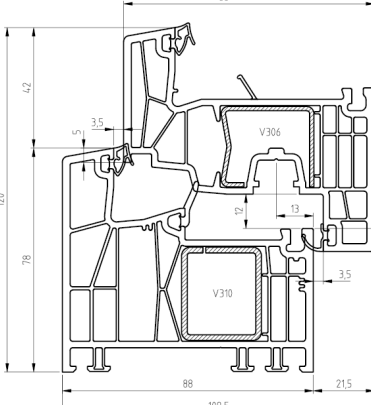
Gegenüberstellung geprüfte Ausführung/ Merkmal/ Detail	Geprüfte Ausführung	Gutachtlich übertragene Ausführung
	<p style="text-align: center;">KBE 76 / KÖMMERLING 76 / TROCAL 76</p> <p style="text-align: center;">76171_76271</p> 	<p style="text-align: center;">KBE 88 / KÖMMERLING 88 / TROCAL 88</p> <p style="text-align: center;">88171_88271</p> 
Abweichung	Bautiefe, Größe Entwässerungskammer	
Beurteilung	<p>Die entscheidenden Konstruktionsmerkmale sind identisch, insbesondere sind dies die Ausführungen der Dichtungen, der Verglasung und der Beschlaganbindung.</p> <p>Eine einflügelige Drehkipfenstertür aus dem System KBE 76 / KÖMMERLING 76 / TROCAL 76 mit der Prüfberichtsnummer 12-002529-PR10 (PB-A01-0203-de-01) vom 4. Juli 2013 wurde geprüft. Bei der Nachprüfung eine einflügeligen Drehkipfenstertür aus dem System KBE 88 / KÖMMERLING 88 / TROCAL 88 mit der Prüfberichtsnummer 15-001355-PR01 (PB-A01-02-de-01) vom 4. Februar wurden in den zu übertragenden Leistungseigenschaften gleiche oder bessere Ergebnisse erzielt.</p> <p>Der wesentliche Unterschied liegt in der Bautiefe und in der Größe der Entwässerungskammer.</p> <p>Systemzeichnungen liegen dem ift Rosenheim vor.</p>	

Tabelle 3 Gegenüberstellung geprüfte Ausführung – gutachtlich übertragene Ausführung

3.2.2 Ergebnis und Aussage

Aufgrund der gutachtlichen Überprüfungen und der Prüfergebnisse lt. den Prüfberichten unter Punkt 2 führen die in der Tabelle beschriebenen Änderungen zu keiner Verschlechterung der in den Prüfberichten bestätigten Eigenschaften des Probekörpers.

3.2.3 Zusammenfassung der übertragenen Leistungseigenschaften

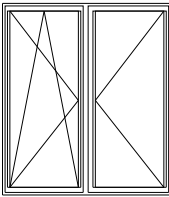



Probekörper		PK 2
Darstellung		
Fenstergröße in mm		2282 x 2576
Prüfung		Klassifizierung
 EN 12210	Widerstandsfähigkeit bei Windlast	C1 / B2
 EN 12208	Schlagregendichtheit	9A
 EN 12207	Luftdurchlässigkeit	4

Tabelle 4 Tabelle der übertragenen Leistungseigenschaften

3.3 Übertragung von Leistungseigenschaften auf das System KBE 88 / KÖMMERLING 88 / TROCAL 88

3.3.1 Beurteilung

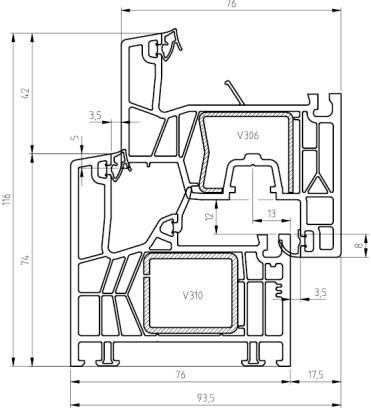
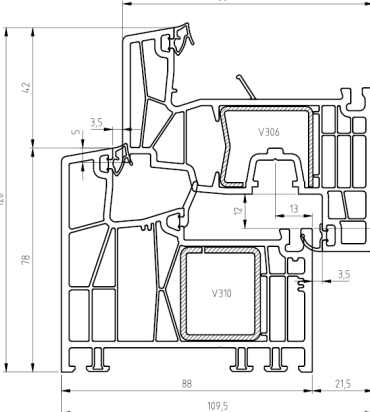
Gegenüberstellung geprüfte Ausführung/ Merkmal/ Detail	Geprüfte Ausführung	Gutachtlich übertragene Ausführung
	<p style="text-align: center;">KBE 76 / KÖMMERLING 76 / TROCAL 76</p> <p style="text-align: center;">76171_76271</p> 	<p style="text-align: center;">KBE 88 / KÖMMERLING 88 / TROCAL 88</p> <p style="text-align: center;">88171_88271</p> 
Abweichung	Bautiefe, Größe Entwässerungskammer	
Beurteilung	<p>Die entscheidenden Konstruktionsmerkmale sind identisch, insbesondere sind dies die Ausführungen der Dichtungen, der Verglasung und der Beschlaganbindung.</p> <p>Eine einflügelige Drehkipfenstertür aus dem System KBE 76 / KÖMMERLING 76 / TROCAL 76 mit der Prüfberichtsnummer 12-002529-PR10 (PB-A01-0203-de-01) vom 4. Juli 2013 wurde geprüft. Bei der Nachprüfung eine einflügeligen Drehkipfenstertür aus dem System KBE 88 / KÖMMERLING 88 / TROCAL 88 mit der Prüfberichtsnummer 15-001355-PR01 (PB-A01-02-de-01) vom 4. Februar wurden in den zu übertragenden Leistungseigenschaften gleiche oder bessere Ergebnisse erzielt.</p> <p>Der wesentliche Unterschied liegt in der Bautiefe und in der Größe der Entwässerungskammer.</p> <p>Systemzeichnungen liegen dem ift Rosenheim vor.</p>	

Tabelle 5 Gegenüberstellung geprüfte Ausführung – gutachtlich übertragene Ausführung

3.3.2 Ergebnis und Aussage

Aufgrund der gutachtlichen Überprüfungen und der Prüfergebnisse lt. den Prüfberichten unter Punkt 2 führen die in der Tabelle beschriebenen Änderungen zu keiner Verschlechterung der in den Prüfberichten bestätigten Eigenschaften des Probekörpers.

3.3.3 Zusammenfassung der übertragenen Leistungseigenschaften

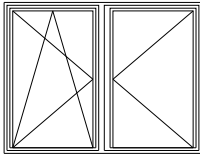



Probekörper	PK 3.1	
Darstellung		
Fenstergröße in mm	2782 x 1826	
Prüfung		Klassifizierung
 <small>EN 12210</small>	Widerstandsfähigkeit bei Windlast	C3 / B5
 <small>EN 12208</small>	Schlagregendichtheit	9A
 <small>EN 12207</small>	Luftdurchlässigkeit	4

Tabelle 6 Tabelle der übertragenen Leistungseigenschaften

3.4 Übertragung von Leistungseigenschaften auf das System KBE 88 / KÖMMERLING 88 / TROCAL 88

3.4.1 Beurteilung

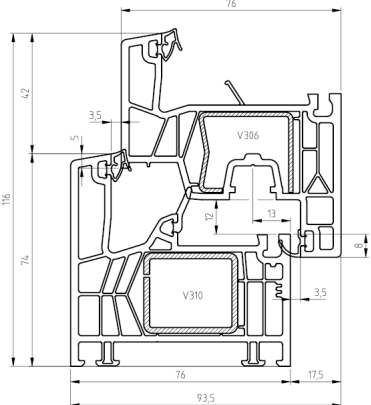
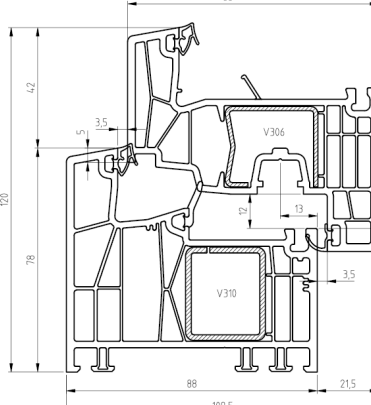
Gegenüberstellung geprüfte Ausführung/ Merkmal/ Detail	Geprüfte Ausführung KBE 76 / KÖMMERLING 76 / TROCAL 76	Gutachtlich übertragene Ausführung KBE 88 / KÖMMERLING 88 / TROCAL 88
	<p>76171_76271</p> 	<p>88171_88271</p> 
Abweichung	Bautiefe, Größe Entwässerungskammer	
Beurteilung	<p>Die entscheidenden Konstruktionsmerkmale sind identisch, insbesondere sind dies die Ausführungen der Dichtungen, der Verglasung und der Beschlaganbindung.</p> <p>Eine einflügelige Drehkipfenstertür aus dem System KBE 76 / KÖMMERLING 76 / TROCAL 76 mit der Prüfberichtsnummer 12-002529-PR10 (PB-A01-0203-de-01) vom 4. Juli 2013 wurde geprüft. Bei der Nachprüfung eine einflügeligen Drehkipfenstertür aus dem System KBE 88 / KÖMMERLING 88 / TROCAL 88 mit der Prüfberichtsnummer 15-001355-PR01 (PB-A01-02-de-01) vom 4. Februar wurden in den zu übertragenden Leistungseigenschaften gleiche oder bessere Ergebnisse erzielt.</p> <p>Der wesentliche Unterschied liegt in der Bautiefe und in der Größe der Entwässerungskammer.</p> <p>Systemzeichnungen liegen dem ift Rosenheim vor.</p>	

Tabelle 7 Gegenüberstellung geprüfte Ausführung – gutachtlich übertragene Ausführung

3.4.2 Ergebnis und Aussage

Aufgrund der gutachtlichen Überprüfungen und der Prüfergebnisse lt. den Prüfberichten unter Punkt 2 führen die in der Tabelle beschriebenen Änderungen zu keiner Verschlechterung der in den Prüfberichten bestätigten Eigenschaften des Probekörpers.

3.4.3 Zusammenfassung der übertragenen Leistungseigenschaften

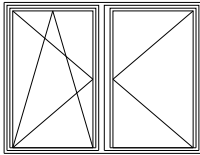



Probekörper	PK 3.2	
Darstellung		
Fenstergröße in mm	2764 x 1876	
Prüfung		Klassifizierung
 <small>EN 12210</small>	Widerstandsfähigkeit bei Windlast	C3 / B3
 <small>EN 12208</small>	Schlagregendichtheit	9A
 <small>EN 12207</small>	Luftdurchlässigkeit	4

Tabelle 8 Tabelle der übertragenen Leistungseigenschaften

3.5 Übertragung von Leistungseigenschaften auf das System KBE 88 / KÖMMERLING 88 / TROCAL 88

3.5.1 Beurteilung

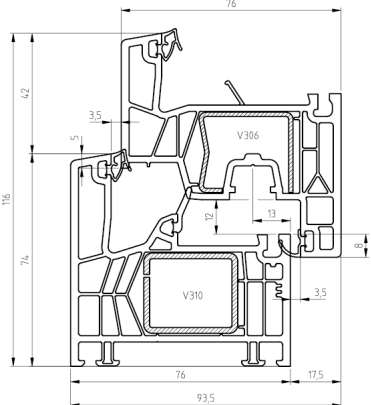
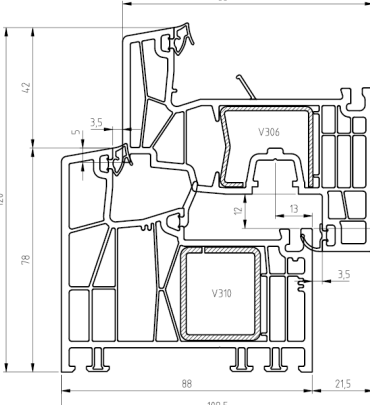
Gegenüberstellung geprüfte Ausführung/ Merkmal/ Detail	Geprüfte Ausführung	Gutachtlich übertragene Ausführung
	<p style="text-align: center;">KBE 76 / KÖMMERLING 76 / TROCAL 76</p> <p style="text-align: center;">76171_76271</p> 	<p style="text-align: center;">KBE 88 / KÖMMERLING 88 / TROCAL 88</p> <p style="text-align: center;">88171_88271</p> 
Abweichung	Bautiefe, Größe Entwässerungskammer	
Beurteilung	<p>Die entscheidenden Konstruktionsmerkmale sind identisch, insbesondere sind dies die Ausführungen der Dichtungen, der Verglasung und der Beschlaganbindung.</p> <p>Eine einflügelige Drehkipfenstertür aus dem System KBE 76 / KÖMMERLING 76 / TROCAL 76 mit der Prüfberichtsnummer 12-002529-PR10 (PB-A01-0203-de-01) vom 4. Juli 2013 wurde geprüft. Bei der Nachprüfung eine einflügeligen Drehkipfenstertür aus dem System KBE 88 / KÖMMERLING 88 / TROCAL 88 mit der Prüfberichtsnummer 15-001355-PR01 (PB-A01-02-de-01) vom 4. Februar wurden in den zu übertragenden Leistungseigenschaften gleiche oder bessere Ergebnisse erzielt.</p> <p>Der wesentliche Unterschied liegt in der Bautiefe und in der Größe der Entwässerungskammer.</p> <p>Systemzeichnungen liegen dem ift Rosenheim vor.</p>	

Tabelle 9 Gegenüberstellung geprüfte Ausführung – gutachtlich übertragene Ausführung

3.5.2 Ergebnis und Aussage

Aufgrund der gutachtlichen Überprüfungen und der Prüfergebnisse lt. den Prüfberichten unter Punkt 2 führen die in der Tabelle beschriebenen Änderungen zu keiner Verschlechterung der in den Prüfberichten bestätigten Eigenschaften des Probekörpers.

3.5.3 Zusammenfassung der übertragenen Leistungseigenschaften

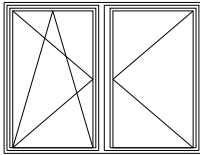



Probekörper	PK 3.3	
Darstellung		
Fenstergröße in mm	2082 x 2576	
Prüfung	Klassifizierung	
 <small>EN 12210</small>	Widerstandsfähigkeit bei Windlast	C1 / B2
 <small>EN 12208</small>	Schlagregendichtheit	9A
 <small>EN 12207</small>	Luftdurchlässigkeit	4

Tabelle 10 Tabelle der übertragenen Leistungseigenschaften

3.6 Übertragung von Leistungseigenschaften auf das System KBE 88 / KÖMMERLING 88 / TROCAL 88

3.6.1 Beurteilung

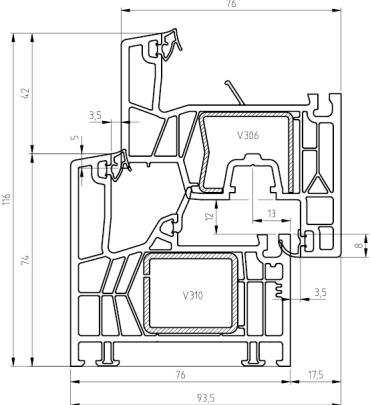
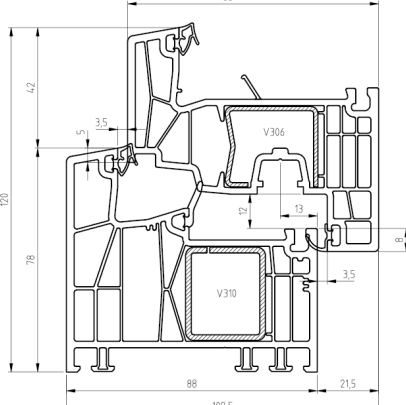
Gegenüberstellung geprüfte Ausführung/ Merkmal/ Detail	Geprüfte Ausführung KBE 76 / KÖMMERLING 76 / TROCAL 76	Gutachtlich übertragene Ausführung KBE 88 / KÖMMERLING 88 / TROCAL 88
	<p>76171_76271</p> 	<p>88171_88271</p> 
Abweichung	Bautiefe, Größe Entwässerungskammer	
Beurteilung	<p>Die entscheidenden Konstruktionsmerkmale sind identisch, insbesondere sind dies die Ausführungen der Dichtungen, der Verglasung und der Beschlaganbindung.</p> <p>Eine einflügelige Drehkipfenstertür aus dem System KBE 76 / KÖMMERLING 76 / TROCAL 76 mit der Prüfberichtsnummer 12-002529-PR10 (PB-A01-0203-de-01) vom 4. Juli 2013 wurde geprüft. Bei der Nachprüfung eine einflügeligen Drehkipfenstertür aus dem System KBE 88 / KÖMMERLING 88 / TROCAL 88 mit der Prüfberichtsnummer 15-001355-PR01 (PB-A01-02-de-01) vom 4. Februar wurden in den zu übertragenden Leistungseigenschaften gleiche oder bessere Ergebnisse erzielt.</p> <p>Der wesentliche Unterschied liegt in der Bautiefe und in der Größe der Entwässerungskammer.</p> <p>Systemzeichnungen liegen dem ift Rosenheim vor.</p>	

Tabelle 11 Gegenüberstellung geprüfte Ausführung – gutachtlich übertragene Ausführung

3.6.2 Ergebnis und Aussage

Aufgrund der gutachtlichen Überprüfungen und der Prüfergebnisse lt. den Prüfberichten unter Punkt 2 führen die in der Tabelle beschriebenen Änderungen zu keiner Verschlechterung der in den Prüfberichten bestätigten Eigenschaften des Probekörpers.

3.6.3 Zusammenfassung der übertragenen Leistungseigenschaften

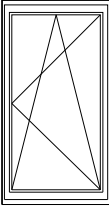



Probekörper	PK 5.1	
Darstellung		
Fenstergröße in mm	1176 x 2578	
Prüfung		Klassifizierung
 EN 12210	Widerstandsfähigkeit bei Windlast	C5 / B5
 EN 12208	Schlagregendichtheit	9A
 EN 12207	Luftdurchlässigkeit	4

Tabelle 12 Tabelle der übertragenen Leistungseigenschaften

3.7 Übertragung von Leistungseigenschaften auf das System KBE 88 / KÖMMERLING 88 / TROCAL 88

3.7.1 Beurteilung

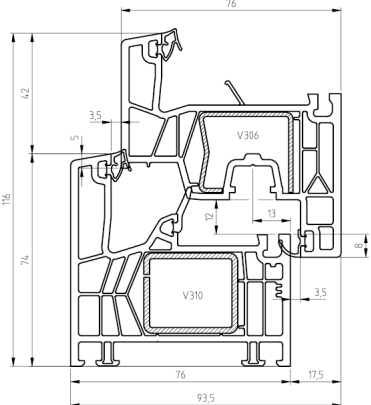
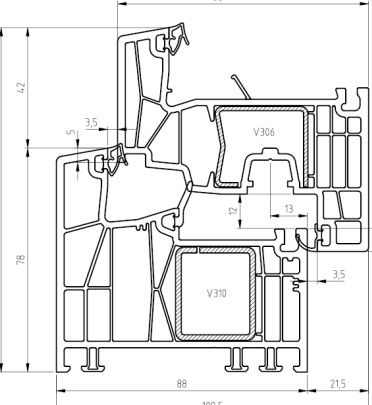
Gegenüberstellung geprüfte Ausführung/ Merkmal/ Detail	Geprüfte Ausführung	Gutachtlich übertragene Ausführung
	<p style="text-align: center;">KBE 76 / KÖMMERLING 76 / TROCAL 76</p> <p style="text-align: center;">76171_76271</p> 	<p style="text-align: center;">KBE 88 / KÖMMERLING 88 / TROCAL 88</p> <p style="text-align: center;">88171_88271</p> 
Abweichung	Bautiefe, Größe Entwässerungskammer	
Beurteilung	<p>Die entscheidenden Konstruktionsmerkmale sind identisch, insbesondere sind dies die Ausführungen der Dichtungen, der Verglasung und der Beschlaganbindung.</p> <p>Eine einflügelige Drehkipfenstertür aus dem System KBE 76 / KÖMMERLING 76 / TROCAL 76 mit der Prüfberichtsnummer 12-002529-PR10 (PB-A01-0203-de-01) vom 4. Juli 2013 wurde geprüft. Bei der Nachprüfung eine einflügeligen Drehkipfenstertür aus dem System KBE 88 / KÖMMERLING 88 / TROCAL 88 mit der Prüfberichtsnummer 15-001355-PR01 (PB-A01-02-de-01) vom 4. Februar wurden in den zu übertragenden Leistungseigenschaften gleiche oder bessere Ergebnisse erzielt.</p> <p>Der wesentliche Unterschied liegt in der Bautiefe und in der Größe der Entwässerungskammer.</p> <p>Systemzeichnungen liegen dem ift Rosenheim vor.</p>	

Tabelle 13 Gegenüberstellung geprüfte Ausführung – gutachtlich übertragene Ausführung

3.7.2 Ergebnis und Aussage

Aufgrund der gutachtlichen Überprüfungen und der Prüfergebnisse lt. den Prüfberichten unter Punkt 2 führen die in der Tabelle beschriebenen Änderungen zu keiner Verschlechterung der in den Prüfberichten bestätigten Eigenschaften des Probekörpers.

3.7.3 Zusammenfassung der übertragenen Leistungseigenschaften

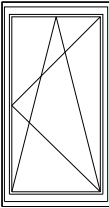



Probekörper	PK 5.2	
Darstellung		
Fenstergröße in mm	1176 x 2578	
Prüfung		Klassifizierung
 EN 12210	Widerstandsfähigkeit bei Windlast	C5 / B5
 EN 12208	Schlagregendichtheit	9A
 EN 12207	Luftdurchlässigkeit	4

Tabelle 14 Tabelle der übertragenen Leistungseigenschaften

3.8 Übertragung von Leistungseigenschaften auf das System KBE 88 / KÖMMERLING 88 / TROCAL 88

3.8.1 Beurteilung

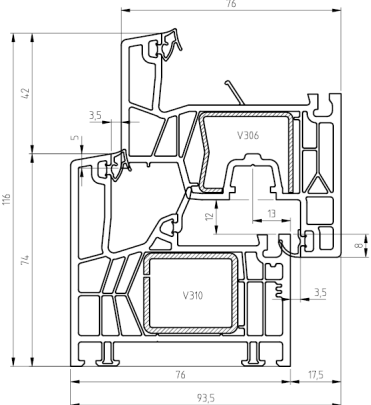
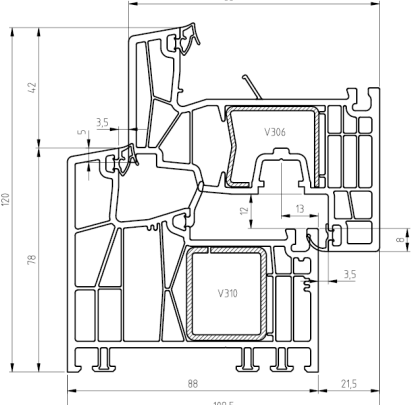
Gegenüberstellung geprüfte Ausführung/ Merkmal/ Detail	Geprüfte Ausführung	Gutachtlich übertragene Ausführung
	<p style="text-align: center;">KBE 76 / KÖMMERLING 76 / TROCAL 76</p> <p style="text-align: center;">76171_76271</p> 	<p style="text-align: center;">KBE 88 / KÖMMERLING 88 / TROCAL 88</p> <p style="text-align: center;">88171_88271</p> 
Abweichung	Bautiefe, Größe Entwässerungskammer	
Beurteilung	<p>Die entscheidenden Konstruktionsmerkmale sind identisch, insbesondere sind dies die Ausführungen der Dichtungen, der Verglasung und der Beschlaganbindung.</p> <p>Eine einflügelige Drehkipfenstertür aus dem System KBE 76 / KÖMMERLING 76 / TROCAL 76 mit der Prüfberichtsnummer 12-002529-PR10 (PB-A01-0203-de-01) vom 4. Juli 2013 wurde geprüft. Bei der Nachprüfung eine einflügeligen Drehkipfenstertür aus dem System KBE 88 / KÖMMERLING 88 / TROCAL 88 mit der Prüfberichtsnummer 15-001355-PR01 (PB-A01-02-de-01) vom 4. Februar wurden in den zu übertragenden Leistungseigenschaften gleiche oder bessere Ergebnisse erzielt.</p> <p>Der wesentliche Unterschied liegt in der Bautiefe und in der Größe der Entwässerungskammer.</p> <p>Systemzeichnungen liegen dem ift Rosenheim vor.</p>	

Tabelle 15 Gegenüberstellung geprüfte Ausführung – gutachtlich übertragene Ausführung

3.8.2 Ergebnis und Aussage

Aufgrund der gutachtlichen Überprüfungen und der Prüfergebnisse lt. den Prüfberichten unter Punkt 2 führen die in der Tabelle beschriebenen Änderungen zu keiner Verschlechterung der in den Prüfberichten bestätigten Eigenschaften des Probekörpers.

3.8.3 Zusammenfassung der übertragenen Leistungseigenschaften

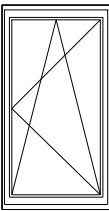



Probekörper	PK 5.3	
Darstellung		
Fenstergröße in mm	1176 x 2578	
Prüfung		Klassifizierung
 EN 12210	Widerstandsfähigkeit bei Windlast	C5 / B5
 EN 12208	Schlagregendichtheit	9A
 EN 12207	Luftdurchlässigkeit	4

Tabelle 16 Tabelle der übertragenen Leistungseigenschaften

3.9 Übertragung von Leistungseigenschaften auf das System KBE 88 / KÖMMERLING 88 / TROCAL 88

3.9.1 Beurteilung

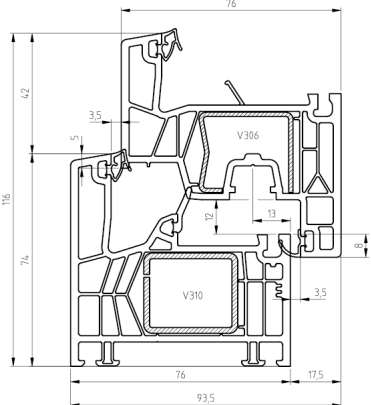
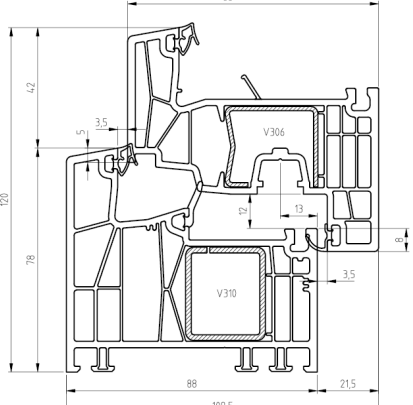
Gegenüberstellung geprüfte Ausführung/ Merkmal/ Detail	Geprüfte Ausführung	Gutachtlich übertragene Ausführung
	<p style="text-align: center;">KBE 76 / KÖMMERLING 76 / TROCAL 76</p> <p style="text-align: center;">76171_76271</p> 	<p style="text-align: center;">KBE 88 / KÖMMERLING 88 / TROCAL 88</p> <p style="text-align: center;">88171_88271</p> 
Abweichung	Bautiefe, Größe Entwässerungskammer	
Beurteilung	<p>Die entscheidenden Konstruktionsmerkmale sind identisch, insbesondere sind dies die Ausführungen der Dichtungen, der Verglasung und der Beschlaganbindung.</p> <p>Eine einflügelige Drehkipfenstertür aus dem System KBE 76 / KÖMMERLING 76 / TROCAL 76 mit der Prüfberichtsnummer 12-002529-PR10 (PB-A01-0203-de-01) vom 4. Juli 2013 wurde geprüft. Bei der Nachprüfung eine einflügeligen Drehkipfenstertür aus dem System KBE 88 / KÖMMERLING 88 / TROCAL 88 mit der Prüfberichtsnummer 15-001355-PR01 (PB-A01-02-de-01) vom 4. Februar wurden in den zu übertragenden Leistungseigenschaften gleiche oder bessere Ergebnisse erzielt.</p> <p>Der wesentliche Unterschied liegt in der Bautiefe und in der Größe der Entwässerungskammer.</p> <p>Systemzeichnungen liegen dem ift Rosenheim vor.</p>	

Tabelle 17 Gegenüberstellung geprüfte Ausführung – gutachtlich übertragene Ausführung

3.9.2 Ergebnis und Aussage

Aufgrund der gutachtlichen Überprüfungen und der Prüfergebnisse lt. den Prüfberichten unter Punkt 2 führen die in der Tabelle beschriebenen Änderungen zu keiner Verschlechterung der in den Prüfberichten bestätigten Eigenschaften des Probekörpers.

3.9.3 Zusammenfassung der übertragenen Leistungseigenschaften

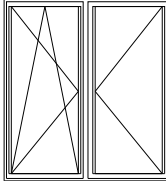



Probekörper	PK 5a.1	
Darstellung		
Fenstergröße in mm	2282 x 2580	
Prüfung		Klassifizierung
 EN 12210	Widerstandsfähigkeit bei Windlast	C1 / B2
 EN 12208	Schlagregendichtheit	9A
 EN 12207	Luftdurchlässigkeit	4

Tabelle 18 Tabelle der übertragenen Leistungseigenschaften

3.10 Übertragung von Leistungseigenschaften auf das System KBE 88 / KÖMMERLING 88 / TROCAL 88

3.10.1 Beurteilung

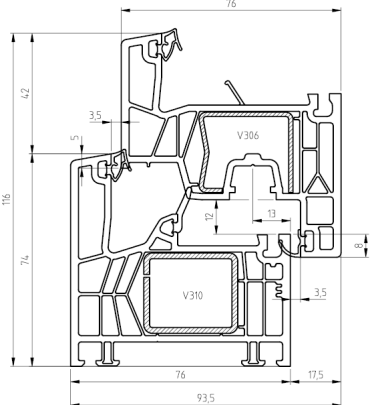
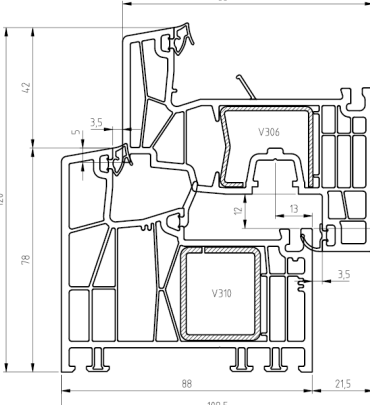
Gegenüberstellung geprüfte Ausführung/ Merkmal/ Detail	Geprüfte Ausführung	Gutachtlich übertragene Ausführung
	<p style="text-align: center;">KBE 76 / KÖMMERLING 76 / TROCAL 76</p> <p style="text-align: center;">76171_76271</p> 	<p style="text-align: center;">KBE 88 / KÖMMERLING 88 / TROCAL 88</p> <p style="text-align: center;">88171_88271</p> 
Abweichung	Bautiefe, Größe Entwässerungskammer	
Beurteilung	<p>Die entscheidenden Konstruktionsmerkmale sind identisch, insbesondere sind dies die Ausführungen der Dichtungen, der Verglasung und der Beschlaganbindung.</p> <p>Eine einflügelige Drehkipfenstertür aus dem System KBE 76 / KÖMMERLING 76 / TROCAL 76 mit der Prüfberichtsnummer 12-002529-PR10 (PB-A01-0203-de-01) vom 4. Juli 2013 wurde geprüft. Bei der Nachprüfung eine einflügeligen Drehkipfenstertür aus dem System KBE 88 / KÖMMERLING 88 / TROCAL 88 mit der Prüfberichtsnummer 15-001355-PR01 (PB-A01-02-de-01) vom 4. Februar wurden in den zu übertragenden Leistungseigenschaften gleiche oder bessere Ergebnisse erzielt.</p> <p>Der wesentliche Unterschied liegt in der Bautiefe und in der Größe der Entwässerungskammer.</p> <p>Systemzeichnungen liegen dem ift Rosenheim vor.</p>	

Tabelle 19 Gegenüberstellung geprüfte Ausführung – gutachtlich übertragene Ausführung

3.10.2 Ergebnis und Aussage

Aufgrund der gutachtlichen Überprüfungen und der Prüfergebnisse lt. den Prüfberichten unter Punkt 2 führen die in der Tabelle beschriebenen Änderungen zu keiner Verschlechterung der in den Prüfberichten bestätigten Eigenschaften des Probekörpers.

3.10.3 Zusammenfassung der übertragenen Leistungseigenschaften

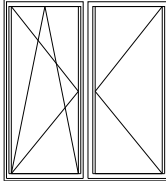



Probekörper	PK 5a.2	
Darstellung		
Fenstergröße in mm	2282 x 2580	
Prüfung	Klassifizierung	
 EN 12210	Widerstandsfähigkeit bei Windlast	C1 / B2
 EN 12208	Schlagregendichtheit	9A
 EN 12207	Luftdurchlässigkeit	4

Tabelle 20 Tabelle der übertragenen Leistungseigenschaften

3.11 Übertragung von Leistungseigenschaften auf das System KBE 88 / KÖMMERLING 88 / TROCAL 88

3.11.1 Beurteilung

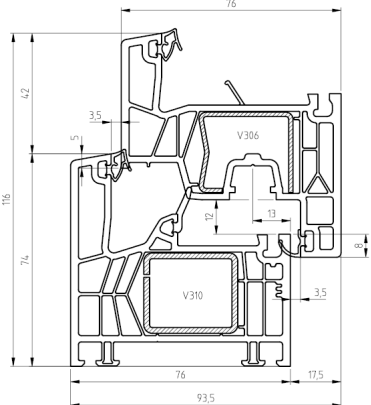
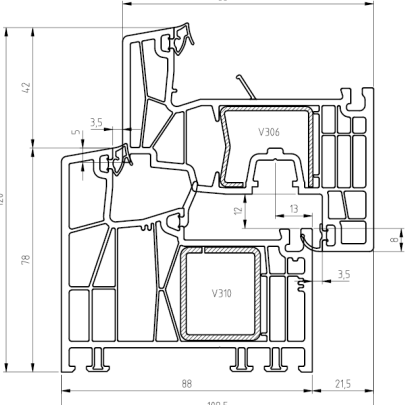
Gegenüberstellung geprüfte Ausführung/ Merkmal/ Detail	Geprüfte Ausführung KBE 76 / KÖMMERLING 76 / TROCAL 76	Gutachtlich übertragene Ausführung KBE 88 / KÖMMERLING 88 / TROCAL 88
	<p>76171_76271</p> 	<p>88171_88271</p> 
Abweichung	Bautiefe, Größe Entwässerungskammer	
Beurteilung	<p>Die entscheidenden Konstruktionsmerkmale sind identisch, insbesondere sind dies die Ausführungen der Dichtungen, der Verglasung und der Beschlaganbindung.</p> <p>Eine einflügelige Drehkipfenstertür aus dem System KBE 76 / KÖMMERLING 76 / TROCAL 76 mit der Prüfberichtsnummer 12-002529-PR10 (PB-A01-0203-de-01) vom 4. Juli 2013 wurde geprüft. Bei der Nachprüfung eine einflügeligen Drehkipfenstertür aus dem System KBE 88 / KÖMMERLING 88 / TROCAL 88 mit der Prüfberichtsnummer 15-001355-PR01 (PB-A01-02-de-01) vom 4. Februar wurden in den zu übertragenden Leistungseigenschaften gleiche oder bessere Ergebnisse erzielt.</p> <p>Der wesentliche Unterschied liegt in der Bautiefe und in der Größe der Entwässerungskammer.</p> <p>Systemzeichnungen liegen dem ift Rosenheim vor.</p>	

Tabelle 21 Gegenüberstellung geprüfte Ausführung – gutachtlich übertragene Ausführung

3.11.2 Ergebnis und Aussage

Aufgrund der gutachtlichen Überprüfungen und der Prüfergebnisse lt. den Prüfberichten unter Punkt 2 führen die in der Tabelle beschriebenen Änderungen zu keiner Verschlechterung der in den Prüfberichten bestätigten Eigenschaften des Probekörpers.

3.11.3 Zusammenfassung der übertragenen Leistungseigenschaften

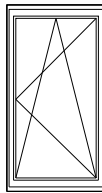



Probekörper		PK 6.1
Darstellung		
Fenstergröße in mm		1176 x 2576
Prüfung		Klassifizierung
 EN 12210	Widerstandsfähigkeit bei Windlast	C5 / B5
 EN 12208	Schlagregendichtheit	9A
 EN 12207	Luftdurchlässigkeit	4

Tabelle 22 Tabelle der übertragenen Leistungseigenschaften

3.12 Übertragung von Leistungseigenschaften auf das System KBE 88 / KÖMMERLING 88 / TROCAL 88

3.12.1 Beurteilung

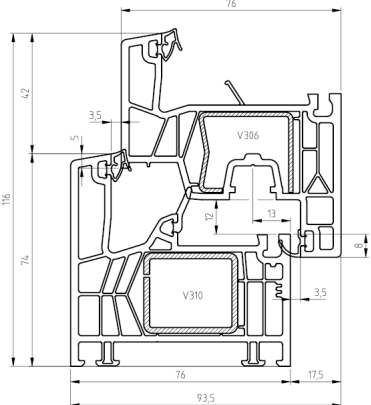
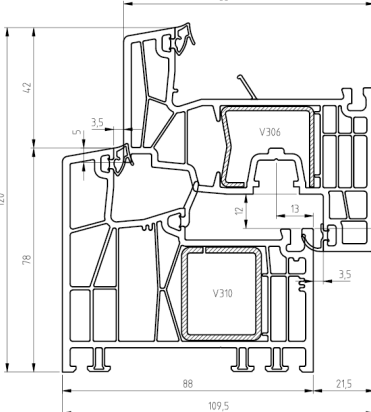
Gegenüberstellung geprüfte Ausführung/ Merkmal/ Detail	Geprüfte Ausführung	Gutachtlich übertragene Ausführung
	<p style="text-align: center;">KBE 76 / KÖMMERLING 76 / TROCAL 76</p> <p style="text-align: center;">76171_76271</p> 	<p style="text-align: center;">KBE 88 / KÖMMERLING 88 / TROCAL 88</p> <p style="text-align: center;">88171_88271</p> 
Abweichung	Bautiefe, Größe Entwässerungskammer	
Beurteilung	<p>Die entscheidenden Konstruktionsmerkmale sind identisch, insbesondere sind dies die Ausführungen der Dichtungen, der Verglasung und der Beschlaganbindung.</p> <p>Eine einflügelige Drehkipfenstertür aus dem System KBE 76 / KÖMMERLING 76 / TROCAL 76 mit der Prüfberichtsnummer 12-002529-PR10 (PB-A01-0203-de-01) vom 4. Juli 2013 wurde geprüft. Bei der Nachprüfung eine einflügeligen Drehkipfenstertür aus dem System KBE 88 / KÖMMERLING 88 / TROCAL 88 mit der Prüfberichtsnummer 15-001355-PR01 (PB-A01-02-de-01) vom 4. Februar wurden in den zu übertragenden Leistungseigenschaften gleiche oder bessere Ergebnisse erzielt.</p> <p>Der wesentliche Unterschied liegt in der Bautiefe und in der Größe der Entwässerungskammer.</p> <p>Systemzeichnungen liegen dem ift Rosenheim vor.</p>	

Tabelle 23 Gegenüberstellung geprüfte Ausführung – gutachtlich übertragene Ausführung

3.12.2 Ergebnis und Aussage

Aufgrund der gutachtlichen Überprüfungen und der Prüfergebnisse lt. den Prüfberichten unter Punkt 2 führen die in der Tabelle beschriebenen Änderungen zu keiner Verschlechterung der in den Prüfberichten bestätigten Eigenschaften des Probekörpers.

3.12.3 Zusammenfassung der übertragenen Leistungseigenschaften

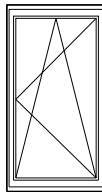



Probekörper		PK 6.2
Darstellung		
Fenstergröße in mm		976 x 2576
Prüfung		Klassifizierung
 EN 12210	Widerstandsfähigkeit bei Windlast	C5 / B5
 EN 12208	Schlagregendichtheit	9A
 EN 12207	Luftdurchlässigkeit	4

Tabelle 24 Tabelle der übertragenen Leistungseigenschaften

3.13 Übertragung von Leistungseigenschaften auf das System KBE 88 / KÖMMERLING 88 / TROCAL 88

3.13.1 Beurteilung

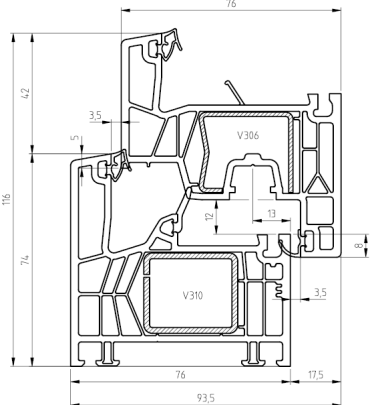
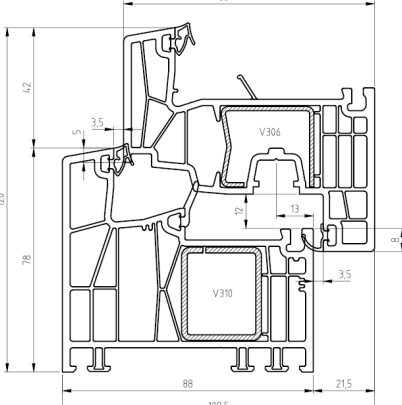
Gegenüberstellung geprüfte Ausführung/ Merkmal/ Detail	Geprüfte Ausführung KBE 76 / KÖMMERLING 76 / TROCAL 76	Gutachtlich übertragene Ausführung KBE 88 / KÖMMERLING 88 / TROCAL 88
	<p>76171_76271</p> 	<p>88171_88271</p> 
Abweichung	Bautiefe, Größe Entwässerungskammer	
Beurteilung	<p>Die entscheidenden Konstruktionsmerkmale sind identisch, insbesondere sind dies die Ausführungen der Dichtungen, der Verglasung und der Beschlaganbindung.</p> <p>Eine einflügelige Drehkipfenstertür aus dem System KBE 76 / KÖMMERLING 76 / TROCAL 76 mit der Prüfberichtsnummer 12-002529-PR10 (PB-A01-0203-de-01) vom 4. Juli 2013 wurde geprüft. Bei der Nachprüfung eine einflügeligen Drehkipfenstertür aus dem System KBE 88 / KÖMMERLING 88 / TROCAL 88 mit der Prüfberichtsnummer 15-001355-PR01 (PB-A01-02-de-01) vom 4. Februar wurden in den zu übertragenden Leistungseigenschaften gleiche oder bessere Ergebnisse erzielt.</p> <p>Der wesentliche Unterschied liegt in der Bautiefe und in der Größe der Entwässerungskammer.</p> <p>Systemzeichnungen liegen dem ift Rosenheim vor.</p>	

Tabelle 25 Gegenüberstellung geprüfte Ausführung – gutachtlich übertragene Ausführung

3.13.2 Ergebnis und Aussage

Aufgrund der gutachtlichen Überprüfungen und der Prüfergebnisse lt. den Prüfberichten unter Punkt 2 führen die in der Tabelle beschriebenen Änderungen zu keiner Verschlechterung der in den Prüfberichten bestätigten Eigenschaften des Probekörpers.

3.13.3 Zusammenfassung der übertragenen Leistungseigenschaften

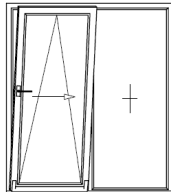



Probekörper	PK 10	
Darstellung		
Fenstergröße in mm	3738 x 2612	
Prüfung	Klassifizierung	
 EN 12210	Widerstands- fähigkeit bei Windlast	C2 / B2
 EN 12208	Schlagregen- dichtheit	9A
 EN 12207	Luftdurch- lässigkeit	4

Tabelle 26 Tabelle der übertragenen Leistungseigenschaften

3.14 Übertragung von Leistungseigenschaften auf das System KBE 88 / KÖMMERLING 88 / TROCAL 88

3.14.1 Beurteilung

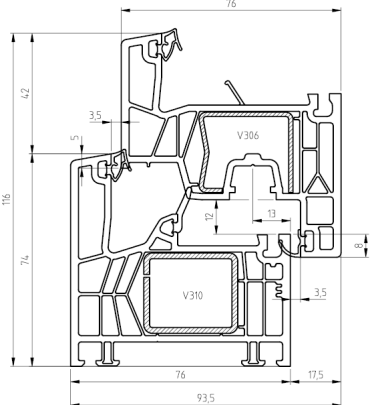
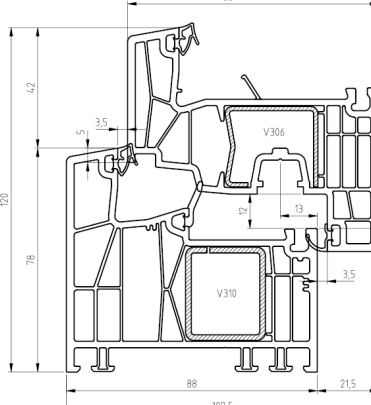
Gegenüberstellung geprüfte Ausführung/ Merkmal/ Detail	Geprüfte Ausführung	Gutachtlich übertragene Ausführung
	<p style="text-align: center;">KBE 76 / KÖMMERLING 76 / TROCAL 76</p> <p style="text-align: center;">76171_76271</p> 	<p style="text-align: center;">KBE 88 / KÖMMERLING 88 / TROCAL 88</p> <p style="text-align: center;">88171_88271</p> 
Abweichung	Bautiefe, Größe Entwässerungskammer	
Beurteilung	<p>Die entscheidenden Konstruktionsmerkmale sind identisch, insbesondere sind dies die Ausführungen der Dichtungen, der Verglasung und der Beschlaganbindung.</p> <p>Eine einflügelige Drehkipfenstertür aus dem System KBE 76 / KÖMMERLING 76 / TROCAL 76 mit der Prüfberichtsnummer 12-002529-PR10 (PB-A01-0203-de-01) vom 4. Juli 2013 wurde geprüft. Bei der Nachprüfung eine einflügeligen Drehkipfenstertür aus dem System KBE 88 / KÖMMERLING 88 / TROCAL 88 mit der Prüfberichtsnummer 15-001355-PR01 (PB-A01-02-de-01) vom 4. Februar wurden in den zu übertragenden Leistungseigenschaften gleiche oder bessere Ergebnisse erzielt.</p> <p>Der wesentliche Unterschied liegt in der Bautiefe und in der Größe der Entwässerungskammer.</p> <p>Systemzeichnungen liegen dem ift Rosenheim vor.</p>	

Tabelle 27 Gegenüberstellung geprüfte Ausführung – gutachtlich übertragene Ausführung

3.14.2 Ergebnis und Aussage

Aufgrund der gutachtlichen Überprüfungen und der Prüfergebnisse lt. den Prüfberichten unter Punkt 2 führen die in der Tabelle beschriebenen Änderungen zu keiner Verschlechterung der in den Prüfberichten bestätigten Eigenschaften des Probekörpers.

3.14.3 Zusammenfassung der übertragenen Leistungseigenschaften

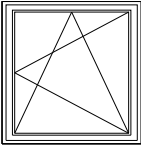



Probekörper	PK 16	
Darstellung		
Fenstergröße in mm	1191 x 1026	
Prüfung		Klassifizierung
 EN 12210	Widerstands- fähigkeit bei Windlast	C4 / B5
 EN 12208	Schlagregen- dichtheit	9A
 EN 12207	Luftdurch- lässigkeit	4

Tabelle 28 Tabelle der übertragenen Leistungseigenschaften

3.15 Übertragung von Leistungseigenschaften auf das System KBE 88 / KÖMMERLING 88 / TROCAL 88

3.15.1 Beurteilung

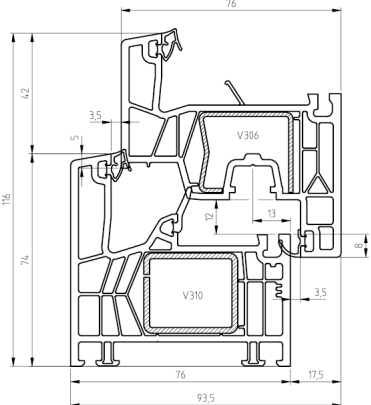
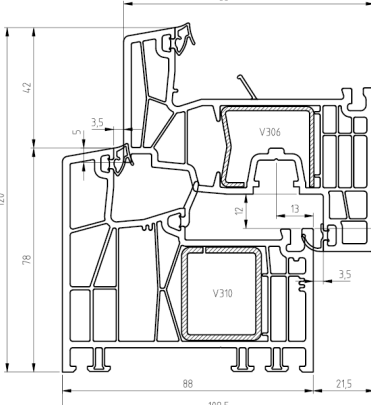
Gegenüberstellung geprüfte Ausführung/ Merkmal/ Detail	Geprüfte Ausführung	Gutachtlich übertragene Ausführung
	<p style="text-align: center;">KBE 76 / KÖMMERLING 76 / TROCAL 76</p> <p style="text-align: center;">76171_76271</p> 	<p style="text-align: center;">KBE 88 / KÖMMERLING 88 / TROCAL 88</p> <p style="text-align: center;">88171_88271</p> 
Abweichung	Bautiefe, Größe Entwässerungskammer	
Beurteilung	<p>Die entscheidenden Konstruktionsmerkmale sind identisch, insbesondere sind dies die Ausführungen der Dichtungen, der Verglasung und der Beschlaganbindung.</p> <p>Eine einflügelige Drehkippenstertür aus dem System KBE 76 / KÖMMERLING 76 / TROCAL 76 mit der Prüfberichtsnummer 12-002529-PR10 (PB-A01-0203-de-01) vom 4. Juli 2013 wurde geprüft. Bei der Nachprüfung eine einflügeligen Drehkippenstertür aus dem System KBE 88 / KÖMMERLING 88 / TROCAL 88 mit der Prüfberichtsnummer 15-001355-PR01 (PB-A01-02-de-01) vom 4. Februar wurden in den zu übertragenden Leistungseigenschaften gleiche oder bessere Ergebnisse erzielt.</p> <p>Der wesentliche Unterschied liegt in der Bautiefe und in der Größe der Entwässerungskammer.</p> <p>Systemzeichnungen liegen dem ift Rosenheim vor.</p>	

Tabelle 29 Gegenüberstellung geprüfte Ausführung – gutachtlich übertragene Ausführung

3.15.2 Ergebnis und Aussage

Aufgrund der gutachtlichen Überprüfungen und der Prüfergebnisse lt. den Prüfberichten unter Punkt 2 führen die in der Tabelle beschriebenen Änderungen zu keiner Verschlechterung der in den Prüfberichten bestätigten Eigenschaften des Probekörpers.

3.15.3 Zusammenfassung der übertragenen Leistungseigenschaften

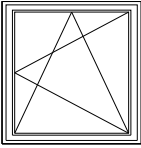



Probekörper	PK 17	
Darstellung		
Fenstergröße in mm	1576 x 1576	
Prüfung	Klassifizierung	
 EN 12210	Widerstands- fähigkeit bei Windlast	C3 / B3
 EN 12208	Schlagregen- dichtheit	9A
 EN 12207	Luftdurch- lässigkeit	4

Tabelle 30 Tabelle der übertragenen Leistungseigenschaften

3.16 Übertragung von Leistungseigenschaften auf das System KBE 88 / KÖMMERLING 88 / TROCAL 88

3.16.1 Beurteilung

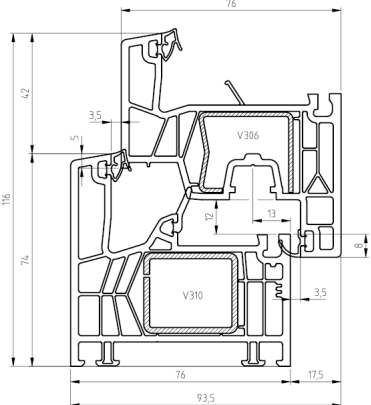
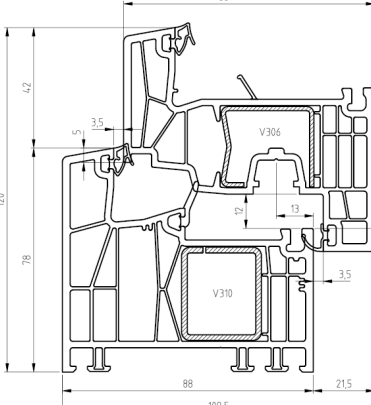
Gegenüberstellung geprüfte Ausführung/ Merkmal/ Detail	Geprüfte Ausführung	Gutachtlich übertragene Ausführung
	<p style="text-align: center;">KBE 76 / KÖMMERLING 76 / TROCAL 76</p> <p style="text-align: center;">76171_76271</p> 	<p style="text-align: center;">KBE 88 / KÖMMERLING 88 / TROCAL 88</p> <p style="text-align: center;">88171_88271</p> 
Abweichung	Bautiefe, Größe Entwässerungskammer	
Beurteilung	<p>Die entscheidenden Konstruktionsmerkmale sind identisch, insbesondere sind dies die Ausführungen der Dichtungen, der Verglasung und der Beschlaganbindung.</p> <p>Eine einflügelige Drehkippenstertür aus dem System KBE 76 / KÖMMERLING 76 / TROCAL 76 mit der Prüfberichtsnummer 12-002529-PR10 (PB-A01-0203-de-01) vom 4. Juli 2013 wurde geprüft. Bei der Nachprüfung eine einflügeligen Drehkippenstertür aus dem System KBE 88 / KÖMMERLING 88 / TROCAL 88 mit der Prüfberichtsnummer 15-001355-PR01 (PB-A01-02-de-01) vom 4. Februar wurden in den zu übertragenden Leistungseigenschaften gleiche oder bessere Ergebnisse erzielt.</p> <p>Der wesentliche Unterschied liegt in der Bautiefe und in der Größe der Entwässerungskammer.</p> <p>Systemzeichnungen liegen dem ift Rosenheim vor.</p>	

Tabelle 31 Gegenüberstellung geprüfte Ausführung – gutachtlich übertragene Ausführung

3.16.2 Ergebnis und Aussage

Aufgrund der gutachtlichen Überprüfungen und der Prüfergebnisse lt. den Prüfberichten unter Punkt 2 führen die in der Tabelle beschriebenen Änderungen zu keiner Verschlechterung der in den Prüfberichten bestätigten Eigenschaften des Probekörpers.

3.16.3 Zusammenfassung der übertragenen Leistungseigenschaften

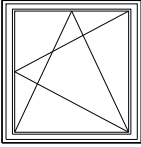



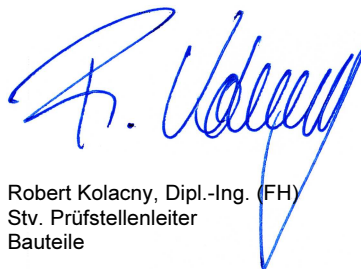
Probekörper	PK 18	
Darstellung		
Fenstergröße in mm	1476 x 1476	
Prüfung	Klassifizierung	
 EN 12210	Widerstandsfähigkeit bei Windlast	C5 / B5
 EN 12208	Schlagregendichtheit	9A
 EN 12207	Luftdurchlässigkeit	4

Tabelle 32 Tabelle der übertragenen Leistungseigenschaften

ift Rosenheim
 13.04.2016



Michael Breckl-Stock, M.Eng., Dipl.-Ing. (FH)
 Stv. Prüfstellenleiter
 Bauteilprüfung



Robert Kolacny, Dipl.-Ing. (FH)
 Stv. Prüfstellenleiter
 Bauteile