

Gutachtliche Stellungnahme

Nr. 15-001355-PR08

(GAS-K28-020310-de-01)

Auftraggeber	profine GmbH International Profile Group Zweibrücker Straße 200 66954 Pirmasens Deutschland
Produkt	Kunststofffenster mit 2 Kippflügeln und Pfosten bzw. Riegel, mechanisch verbunden mit T-Verbinder Art. Nr. J160 / J161 / J094 / J095
Bezeichnung	Systembezeichnung: KBE 88 TROCAL 88 KÖMMERLING 88
Leistungsrelevante Produktdetails	Material: PVC-U / weiß
Außenmaß (BxH)	1200 mm x 1200 mm
Besonderheiten	Anzahl der Bänder Anzahl der Verriegelungen

Ergebnis

Die Anforderungen der **ift-Richtlinie FE-06/1** werden erfüllt



ift Rosenheim

29.08.2016



Robert Kolacny, Dipl.-Ing. (FH)
Stv. Prüfstellenleiter
Bauteile



Herbert Hageneder, Dipl.-Ing. (FH)
Prüfingenieur
Bauteilprüfung

Grundlagen

ift-Richtlinie FE-06/1 (August 2005) „Prüfung von mechanischen und stumpf geschweißten T-Verbindungen bei Kunststofffenstern“

Verwendungshinweise

Diese Gutachtliche Stellungnahme dient zum Nachweis von mechanischen bzw. stumpf geschweißten T-Verbindungen bei Kunststofffenstern im Rahmen der Systemprüfung nach den RAL-Güte- und Prüfbestimmungen RAL-GZ 695

Gültigkeit

Die genannten Daten und Ergebnisse beziehen sich ausschließlich auf den geprüften und beschriebenen Probekörper.

Die überprüfte mechanische bzw. geschweißte T-Verbindung kann in beschriebenen Ausführung für die Fertigung gütegesicherter Kunststofffenster freigegeben werden.

Die Einbauanleitung muss als Ergänzung zur Systembeschreibung an die Verarbeiter des genannten Profilsystems, die den RAL-Gütegemeinschaften angeschlossen sind, weitergeleitet werden.

Diese Prüfung ermöglicht keine Aussage über weitere Leistungs- und qualitätsbestimmenden Eigenschaften der vorliegenden Konstruktion, insbesondere Witterungs- und Alterungserscheinungen werden nicht berücksichtigt.

Veröffentlichungshinweise

Es gilt das "Merkblatt zur Benutzung von ift-Prüfdokumentationen". Das Deckblatt kann als Kurzfassung verwendet werden.

Inhalt

Die Gutachtliche Stellungnahme umfasst insgesamt 7 Seiten.

- 1 Auftrag
- 2 Grundlage
- 3 Beurteilung
- 4 Ergebnis und Aussage

1 Auftrag

Die Firma profine GmbH International Profile Group, 66954 Pirmasens (Deutschland) beauftragte das ift Rosenheim eine gutachtliche Stellungnahme zu folgendem Sachverhalt zu erstellen:

Die Ergebnisse aus den Prüfberichten 12-002529-PR59 (PB-K28-02-de-02) vom 31. Juli 2014, 12-002529-PR62 (PB-K28-02-de-02) vom 31. Juli 2014 und 15-001355-PR02 (PB-A01-02-de-02) vom 8. Juni 2016 sollen unter Berücksichtigung der Abweichungen, die nachfolgend in den Tabellen 1 bis 2 aufgeführt sind, übertragen werden.

2 Grundlagen der Beurteilung

Der Beurteilung werden zugrunde gelegt:

- Zeichnungen des Auftraggebers profine GmbH International Profile Group
- Prüfbericht 12-002529-PR59 (PB-K28-02-de-02) vom 31. Juli 2014
- Prüfbericht 12-002529-PR62 (PB-K28-02-de-02) vom 31. Juli 2014
- Prüfbericht 15-001355-PR02 (PB-A01-02-de-02) vom 8. Juni 2016
-

3 Beurteilung

Tabelle 1 Gegenüberstellung geprüfte Ausführung – gutachtlich übertragene Ausführung

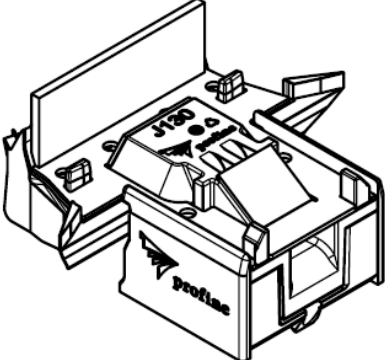
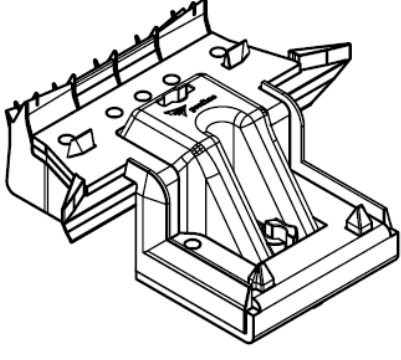
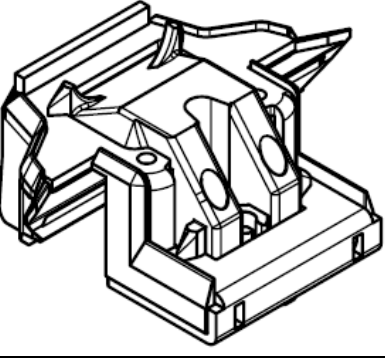
Gegenüberstellung geprüfte Ausführung/ Merkmal/ Detail	geprüfte Ausführung	gutachtlich übertragene Ausführung
	KBE 88 TROCAL 88 KÖMMERLING 88 T-Verbinder Art. Nr.J092	KBE 88 TROCAL 88 KÖMMERLING 88 T-Verbinder Art. Nr.J160
		
	KBE 76 TROCAL 76 KÖMMERLING 76 T-Verbinder Art. Nr.J055	
		
Abweichung	Bautiefe, Ausführung T Verbinder	
Beurteilung	Die entscheidenden Konstruktionsmerkmale sind identisch, insbesondere sind dies die Ausführungen der Abdichtung und der Verschraubung. Der wesentliche Unterschied liegt in der Bautiefe und der Ausführung des T Verbinders. Zeichnungen liegen dem ift Rosenheim vor.	

Tabelle 2 Gegenüberstellung geprüfte Ausführung – gutachtlich übertragene Ausführung

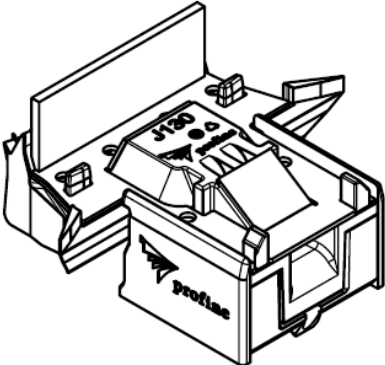
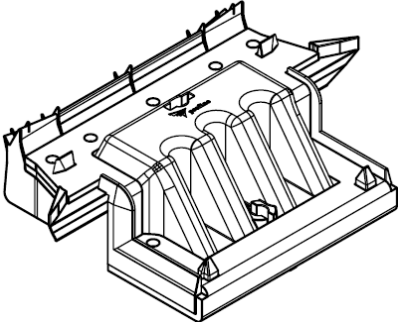
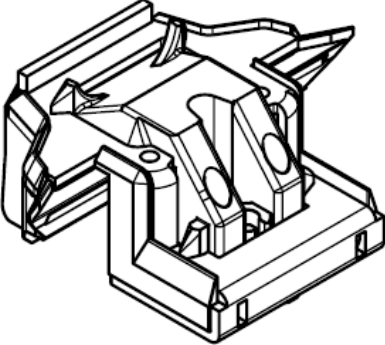
Gegenüberstellung geprüfte Ausführung/ Merkmal/ Detail	geprüfte Ausführung	gutachtlich übertragene Ausführung
	<p>KBE 88 TROCAL 88 KÖMMERLING 88 T-Verbinder Art. Nr.J092</p>	<p>KBE 88 TROCAL 88 KÖMMERLING 88 T-Verbinder Art. Nr.J161</p>
		
	<p>KBE 76 TROCAL 76 KÖMMERLING 76 T-Verbinder Art. Nr.J055</p>	
		
Abweichung	Bautiefe, Ausführung T Verbinder	
Beurteilung	<p>Die entscheidenden Konstruktionsmerkmale sind identisch, insbesondere sind dies die Ausführungen der Abdichtung und der Verschraubung.</p> <p>Der wesentliche Unterschied liegt in der Bautiefe und der Ausführung des T Verbinders.</p> <p>Zeichnungen liegen dem ift Rosenheim vor.</p>	

Tabelle 3 Gegenüberstellung geprüfte Ausführung – gutachtlich übertragene Ausführung

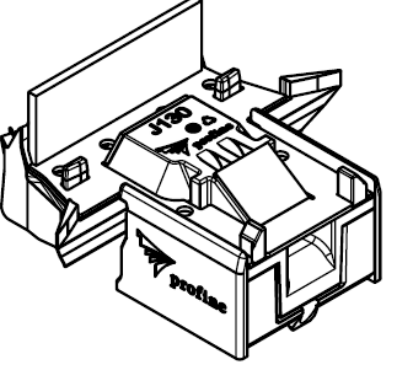
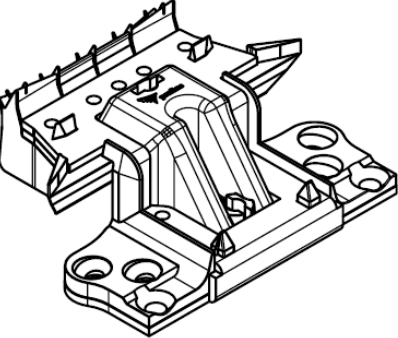
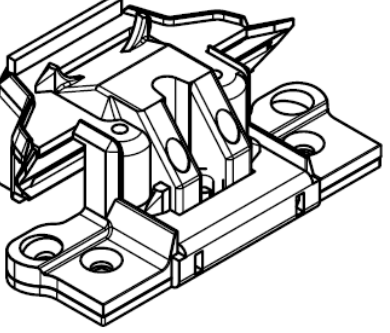
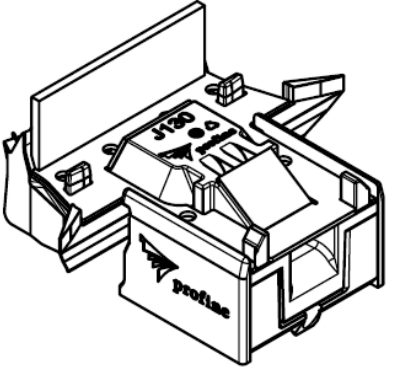
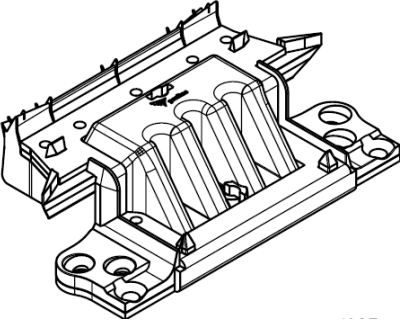
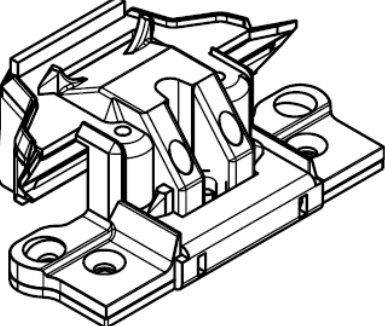
Gegenüberstellung geprüfte Ausführung/ Merkmal/ Detail	geprüfte Ausführung	gutachtlich übertragene Ausführung
	KBE 88 TROCAL 88 KÖMMERLING 88 T-Verbinder Art. Nr.J092	KBE 88 TROCAL 88 KÖMMERLING 88 T-Verbinder Art. Nr.J094
	KBE 76 TROCAL 76 KÖMMERLING 76 T-Verbinder Art. Nr.J056	
	Abweichung Bautiefe, Ausführung T Verbinder	Beurteilung Die entscheidenden Konstruktionsmerkmale sind identisch, insbesondere sind dies die Ausführungen der Abdichtung und der Verschraubung. Der wesentliche Unterschied liegt in der Bautiefe und der Ausführung des T Verbinders. Zeichnungen liegen dem ift Rosenheim vor.

Tabelle 4 Gegenüberstellung geprüfte Ausführung – gutachtlich übertragene Ausführung

Gegenüberstellung geprüfte Ausführung/ Merkmal/ Detail	geprüfte Ausführung	gutachtlich übertragene Ausführung
	KBE 88 TROCAL 88 KÖMMERLING 88 T-Verbinder Art. Nr.J092	KBE 88 TROCAL 88 KÖMMERLING 88 T-Verbinder Art. Nr.J095
		
	KBE 76 TROCAL 76 KÖMMERLING 76 T-Verbinder Art. Nr.J056	
		
Abweichung	Bautiefe, Ausführung T Verbinder	
Beurteilung	Die entscheidenden Konstruktionsmerkmale sind identisch, insbesondere sind dies die Ausführungen der Abdichtung und der Verschraubung. Der wesentliche Unterschied liegt in der Bautiefe und der Ausführung des T Verbinders. Zeichnungen liegen dem ift Rosenheim vor.	



4 Ergebnis und Aussage

Aufgrund der gutachtlichen Überprüfungen und der Prüfergebnisse laut den Prüfberichten 12-002529-PR59 (PB-K28-02-de-02) vom 31. Juli 2014, 12-002529-PR62 (PB-K28-02-de-02) vom 31. Juli 2014 und 15-001355-PR02 (PB-A01-02-de-02) vom 8. Juni 2016 führen die unter Punkt 3 beschriebenen Änderungen zu keiner Verschlechterung der im Prüfbericht bestätigten Eigenschaften des Probekörpers.

ift Rosenheim